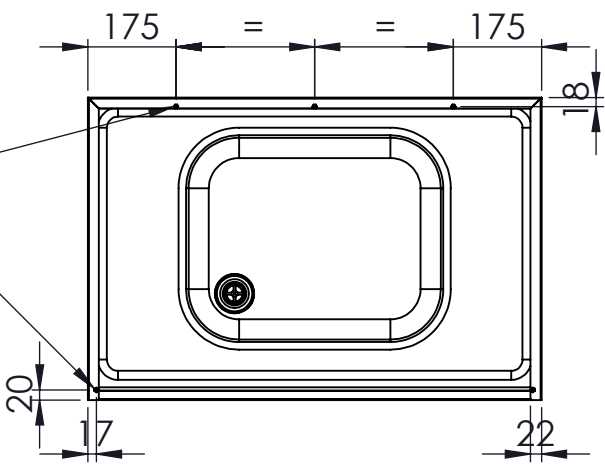


FORI ESAGONALI
M5 DIAM.7,2MM

FORI ESAGONALI
M5 DIAM.7,2MM



DISEGNATO	
DATA	10/01/2024
PESO	10696.79

CODICE:	LW00
---------	------



CONFIGURAZIONE:	L:900 P:600
-----------------	-------------